



型号 TP22

Ø22mm 导电塑料精密电位器

- 尾部塔式接线端
- 适用于各种控制
- 位置反馈
- 精密电位器
- 长寿命
- 单圈
- 可特殊定制



机械性能

机械回转角	360° 无机机械停止位 (详见选购信息)
转动力矩	5 ~ 30 mN·m
止挡强度	1000 mN·m
可焊性	235°C, 5秒
螺母紧固扭矩	1.47 N·m MAX
启动力矩	30 mN·m
重量	14g

电气性能

总阻范围	B: 50Ω~2MΩ A\C: 1kΩ~2MΩ
总阻允许误差	±10% (详见选购信息)
残余电阻	< 3%R
独立线性	< 1.5% (详见选购信息)
符合度	< 3dB
接触电阻变化	< 2%R
额定功率	B: 1W A\C: 0.5W
最高使用电压	B: DC400V A\C: DC200V
绝缘电阻	> 100MΩ (DC500V)
耐电压	AC 1000V 1min
有效电气行程	320° ± 10° (详见选购信息)
输出平滑性	< 0.2%
电阻温度系数	±400 ppm/°C

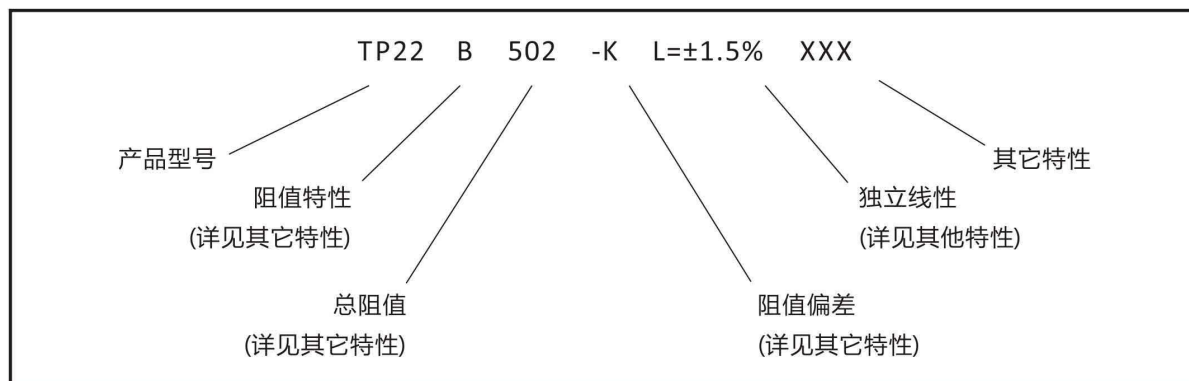


环境

耐焊接热	350°C, 3秒	$\Delta R/R \leq \pm 2\%$
转动寿命	2,000,000 次回转	$\Delta R/R \leq \pm 10\%$
负荷寿命	40°C, 额定负荷 1000小时	$\Delta R/R \leq \pm 5\%$
振动	10~55Hz, 3个方向, 各2小时, 全振幅 1.5mm	$\Delta R/R \leq \pm 2.5\%$
温度特性	85°C, 30分钟, 无负荷	$\Delta R/R \leq \pm 6\%$
使用温度范围		-55°C~+125°C

注：R = 总阻值, $\Delta R/R$ = 总阻变化率

选购信息





其它特性

阻值特性	
B	直线型
A	指数型
C	对数型

总阻值	三位电阻表示法
50 Ω	500
500 Ω	501
5k Ω	502
50k Ω	503
500k Ω	504
可根据要求定制其它阻值	

轴长	
20	20mm
XX	可根据要求订制其他长度

轴型	
F	F型
S	S型
R	R型

轴端直径	
D1	3mm
D2	4mm
D3	5mm
D4	6mm

有效电气行程	
E	45°-340°, 可根据要求订制

机械行程	
M	160°-360°, 可根据要求订制

阻值偏差	
D	±0.5%
G	±2%
H	±3%
J	±5%
K	±10%
M	±20%

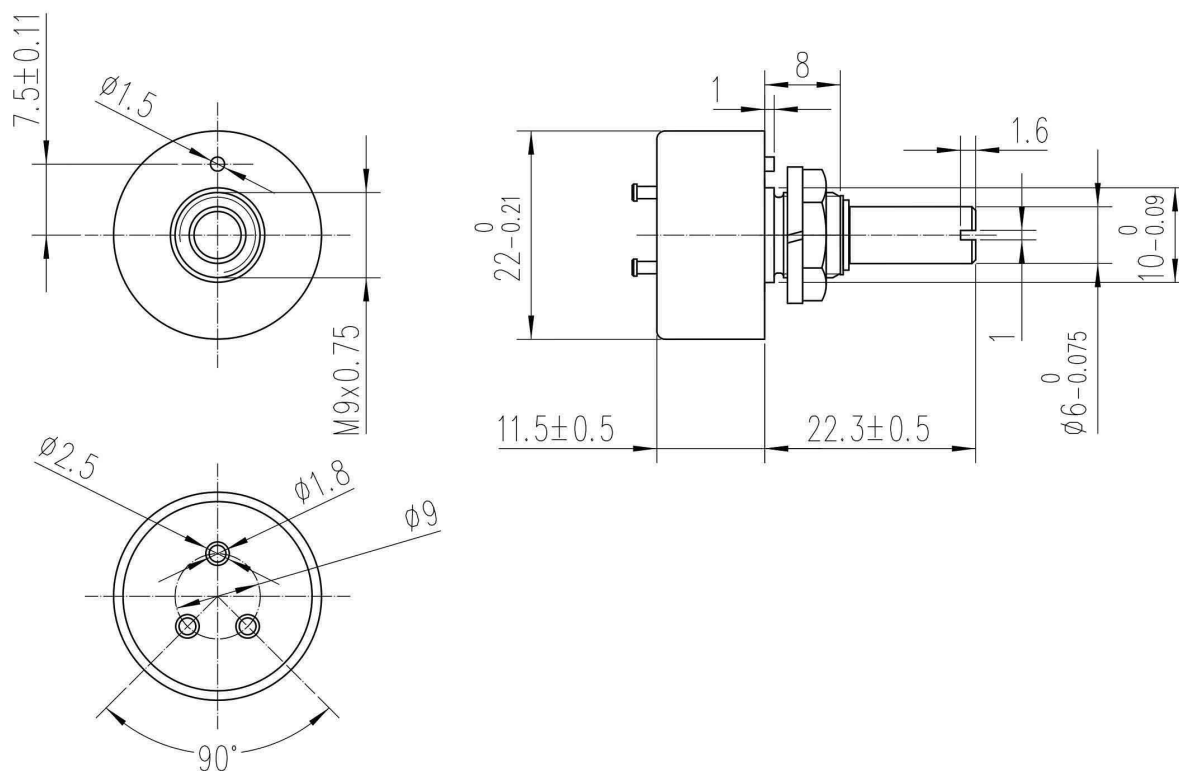
独立线性	
L=±0.1%	±0.1%
L=±0.2%	±0.2%
L=±0.5%	±0.5%
L=±1%	±1%
L=±1.5%	±1.5%
L=±2%	±2%

螺纹规格	
1	M6
2	M7
3	M8
4	M9
5	M10
注: 螺距=0.75mm	

寿命	
1M	1,000,000 次
2M	2,000,000 次
3M	3,000,000 次
5M	5,000,000 次
10M	10,000,000 次



外观图



配件

螺母

平垫圈

弹簧垫圈

内齿垫圈